

*M&L*

**ESTUDIO DE INGENIERIA M&L RUIZ**

teléfono y fax 953 22 97 10  
http://www.mlruiz.com

Redactores del Proyecto: (FIRMAS)

INGENIERO DE CAMINOS CANALES Y PUERTOS  
MIGUEL RUIZ GARCIA  
LUIS RUIZ DIAZ

**OFICINA TECNICA**

Referencia:  
104/2008

Proyecto:

**ACONDICIONAMIENTO Y MEJORA DEL CAMINO "Las Encinas"**

N° Plano:

Situación:

Lopera (Jaén)

Promotor:

Excmo. Ayuntamiento de Lopera

Denominación plano:

**Situación**

Dibujado:

M. Garrido

Revisión:

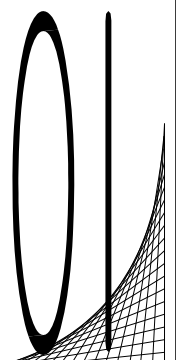
J. Garrido

Fecha

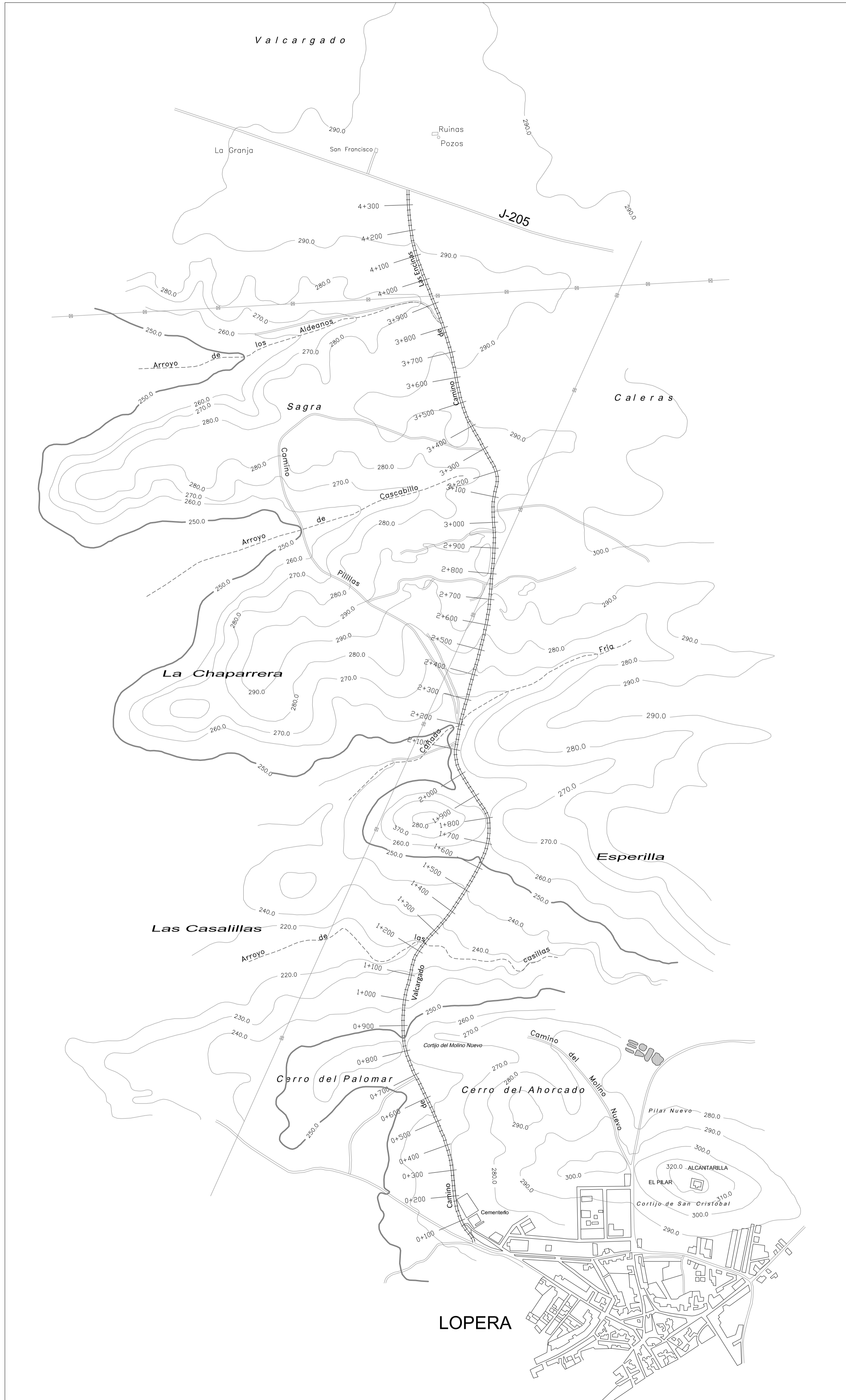
Enero/2011

Escala:

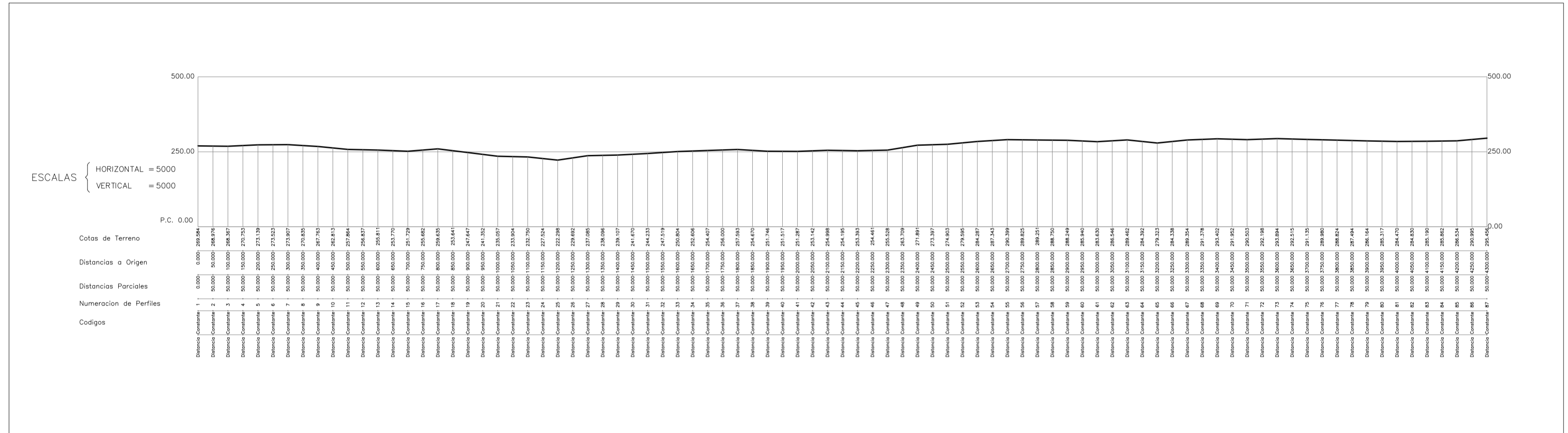
1/30.000




Planta General



PERFIL LONGITUDINAL





**ESTUDIO DE INGENIERIA M&L RUIZ**  
 telefono y fax 953 22 97 10  
<http://www.mlruiz.com>  
 Redactores del Proyecto: (FIRMAS)

INGENIERO DE CAMINOS CANALES Y PUERTOS  
 MIGUEL RUIZ GARCIA  
 LUIS RUIZ DIAZ

Proyecto: **ACONDICIONAMIENTO Y MEJORA DEL CAMINO "Las Encinas"**

Situación: Lopera (Jaén)

Promotor: Excmo. Ayuntamiento de Lopera

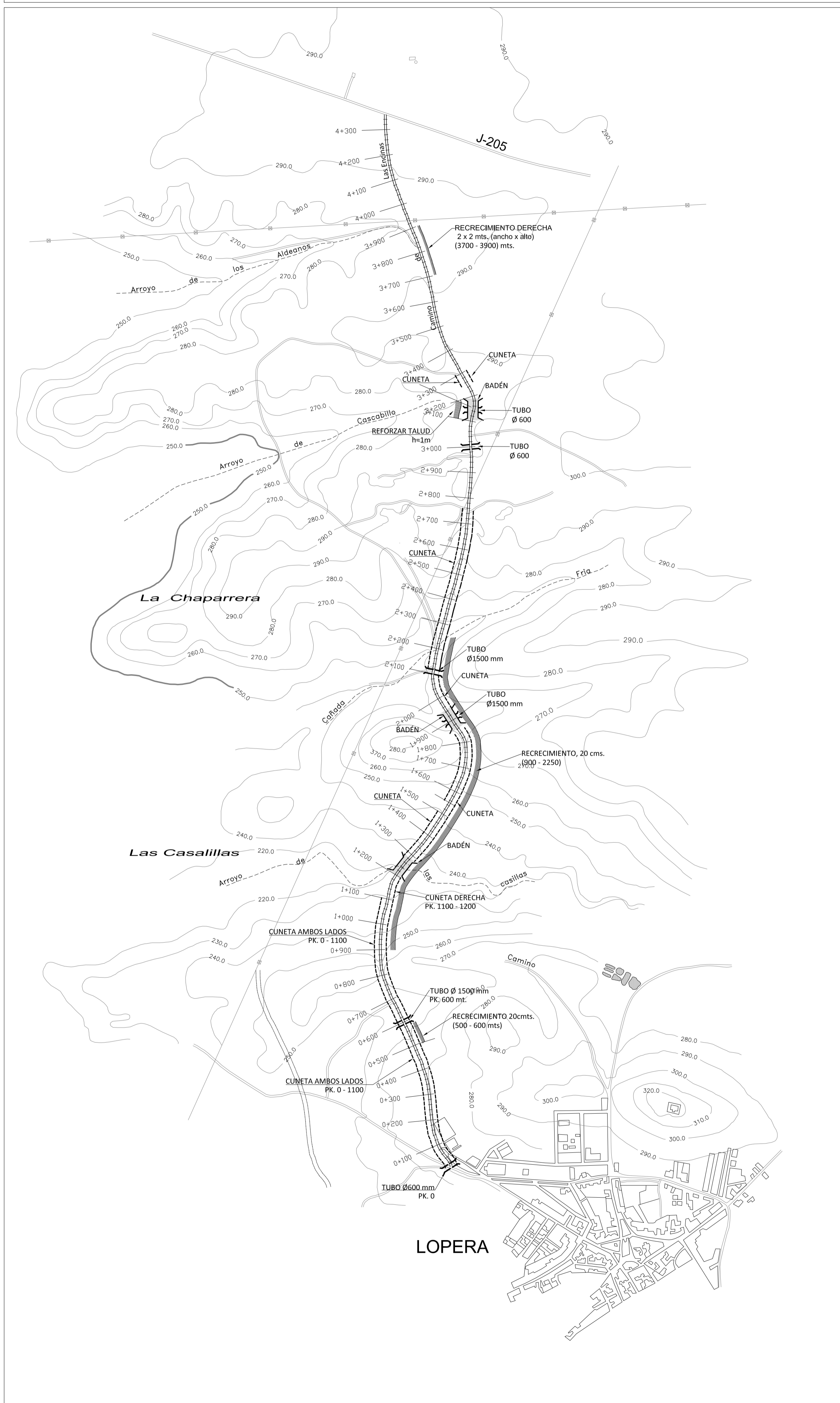
Denominación plano: **Planta Topográfica Perfil Longitudinal**

Dibujado: M. Garrido    Revisión:    Fecha: Enero/2011    Escala: 1/30,000

Referencia: 104/2008

Nº Plano: **02**

Planta General



LEYENDA DE ACTUACIÓN

P.K.	(TRAMO) P.K.	ACTUACIÓN	Obsevaciones
	0 - 2600	20 cms. de zahorra artificial / triple aglomerado asfáltico	
	2600 - 4300	Bacheo	
0		Tubo Ø 600 mm	
600		Tubo Ø 1500 mm	
	0 - 1100	Cuneta de hormigón ambos lados	
	1100 - 1250	Cuneta	
	1250 - 1500	Cuneta	
	1500 - 1550	Cuneta	
	1550 - 1850	Cuneta	
1900		Badén	
	1600 - 2100	Cuneta	
2100		Tubo Ø 1500mm	
	2100 - 2700	Cuneta	
3000		Tubo Ø600mm	
3100		Limpieza, bacheo	
3150		Badén y tubo Ø600mm	
	3100 - 3200	Reforzar talud h=1mt.	
	3225 - 3250	Cuneta	
	3250 - 3300	Cuneta	
	3700 - 3900	Recrecimiento derecha 2 x 2 mts. (ancho x alto)	

*M&L*

**ESTUDIO DE INGENIERIA M&L RUIZ**

teléfono y fax 953 22 97 10

<http://www.mlrui.com>

Redactores del Proyecto: (FIRMAS)

INGENIERO DE CAMINOS CANALES Y PUERTOS  
MIGUEL RUIZ GARCIA  
LUIS RUIZ DIAZ

**OFICINA TECNICA**

Referencia:  
104/2008

Proyecto:  
**ACONDICIONAMIENTO Y MEJORA DEL CAMINO "Las Encinas"**

Situación:  
Lopera (Jaén)

Promotor:  
Excmo. Ayuntamiento de Lopera

Denominación plano:  
**Planta General de Actuación**

Dibujado:  
M. Garrido

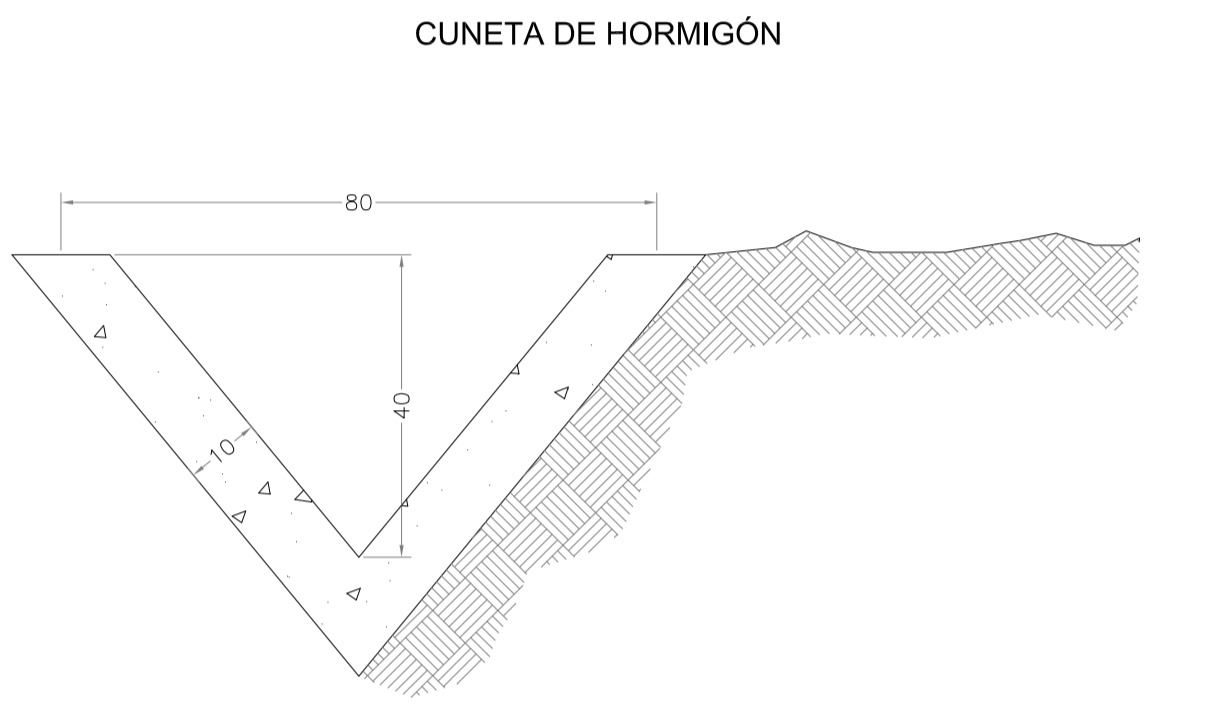
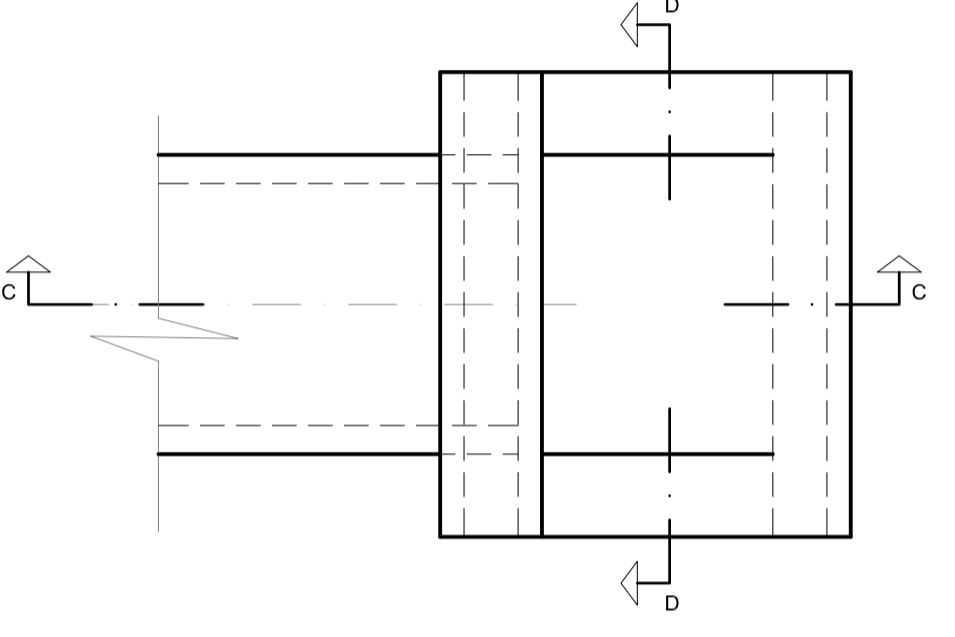
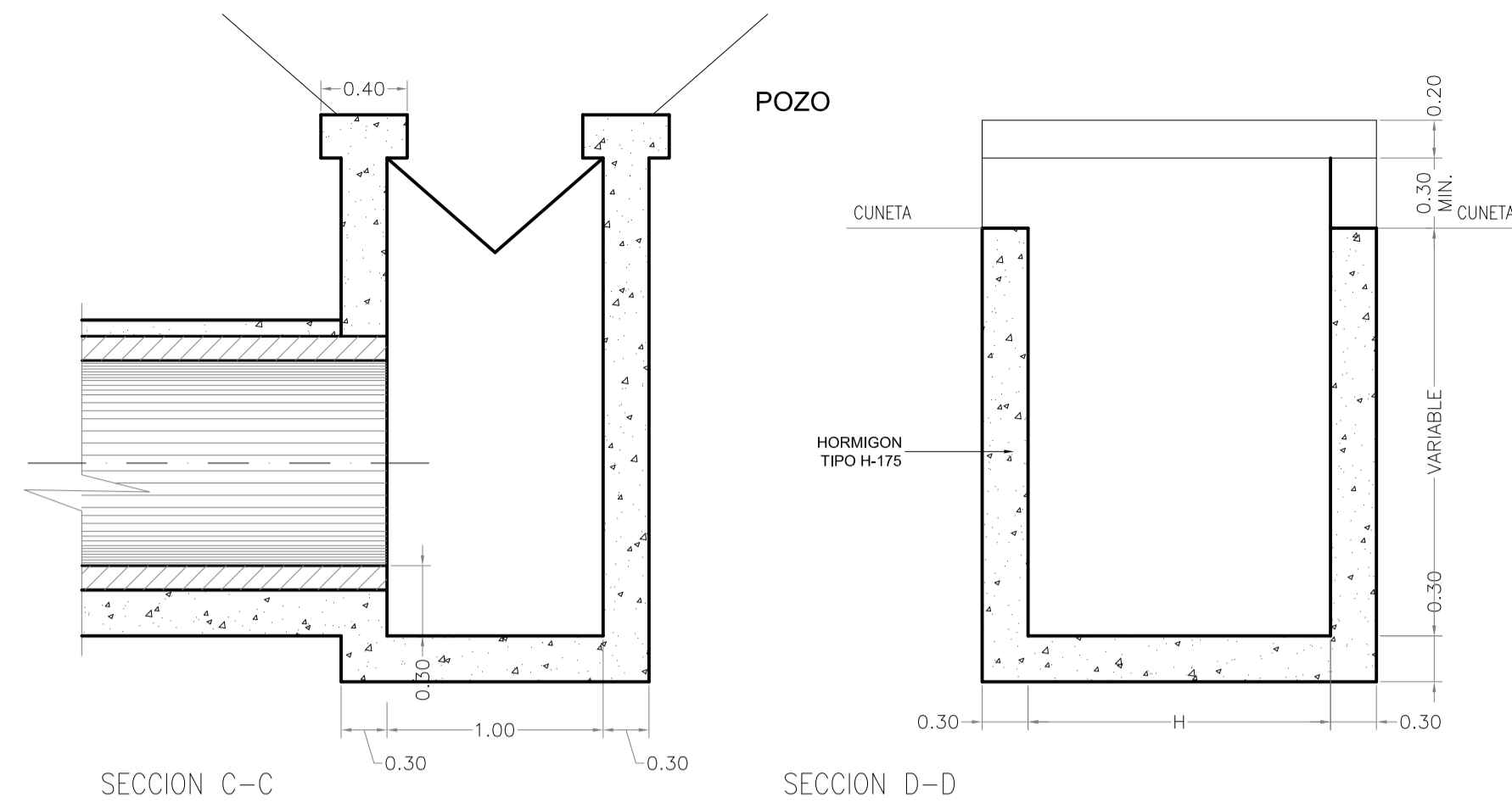
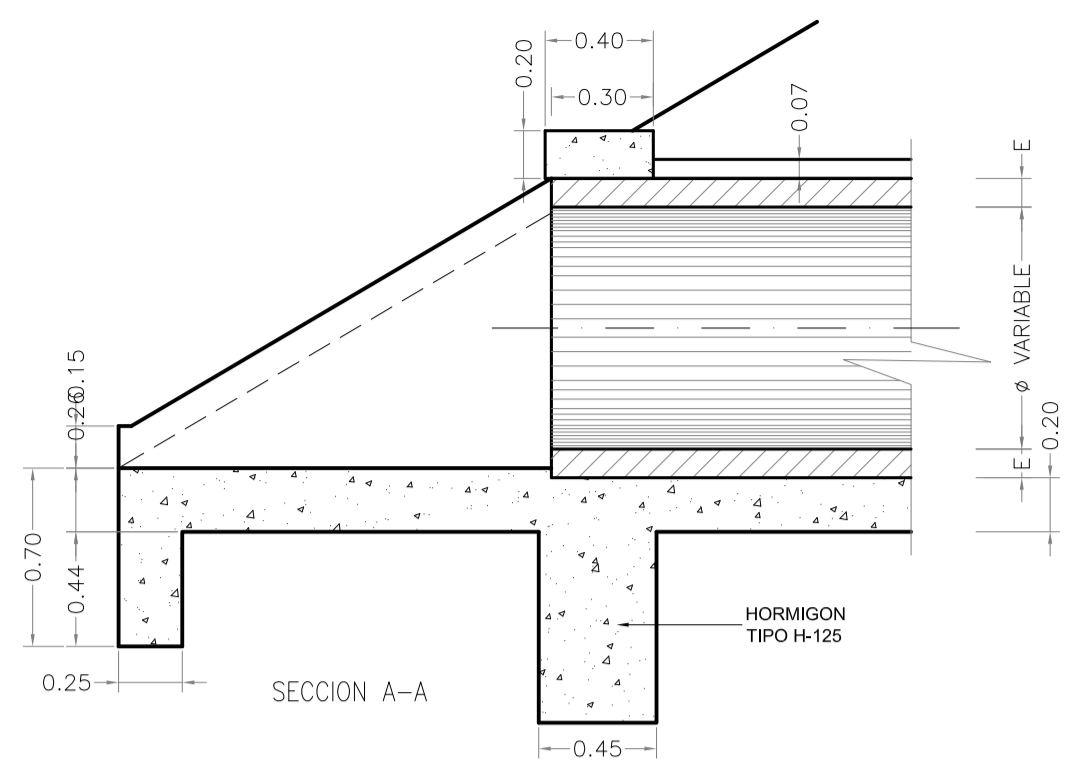
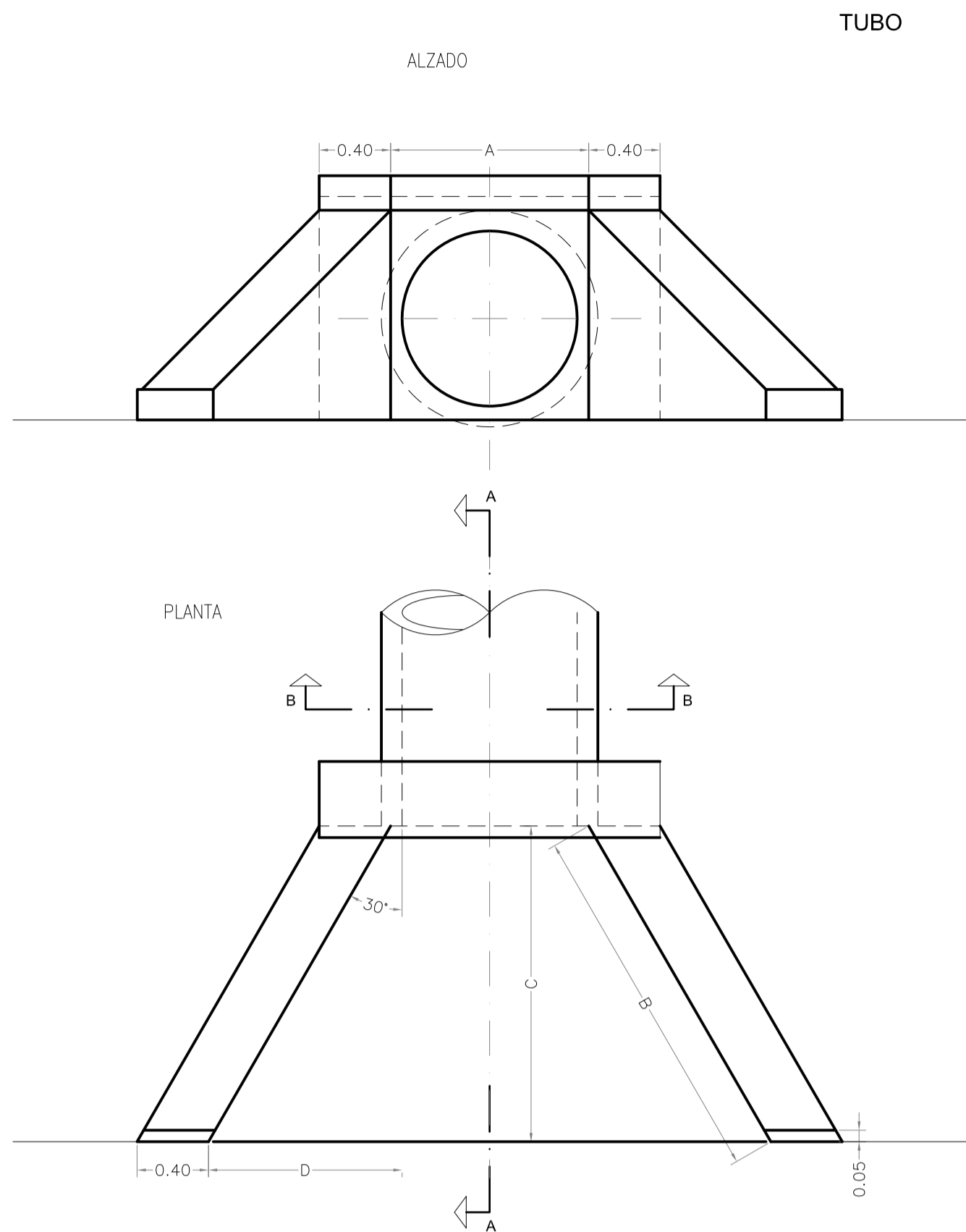
Revisión:

Fecha:  
Enero/2011

Escala:  
1/30.000

Nº Plano:

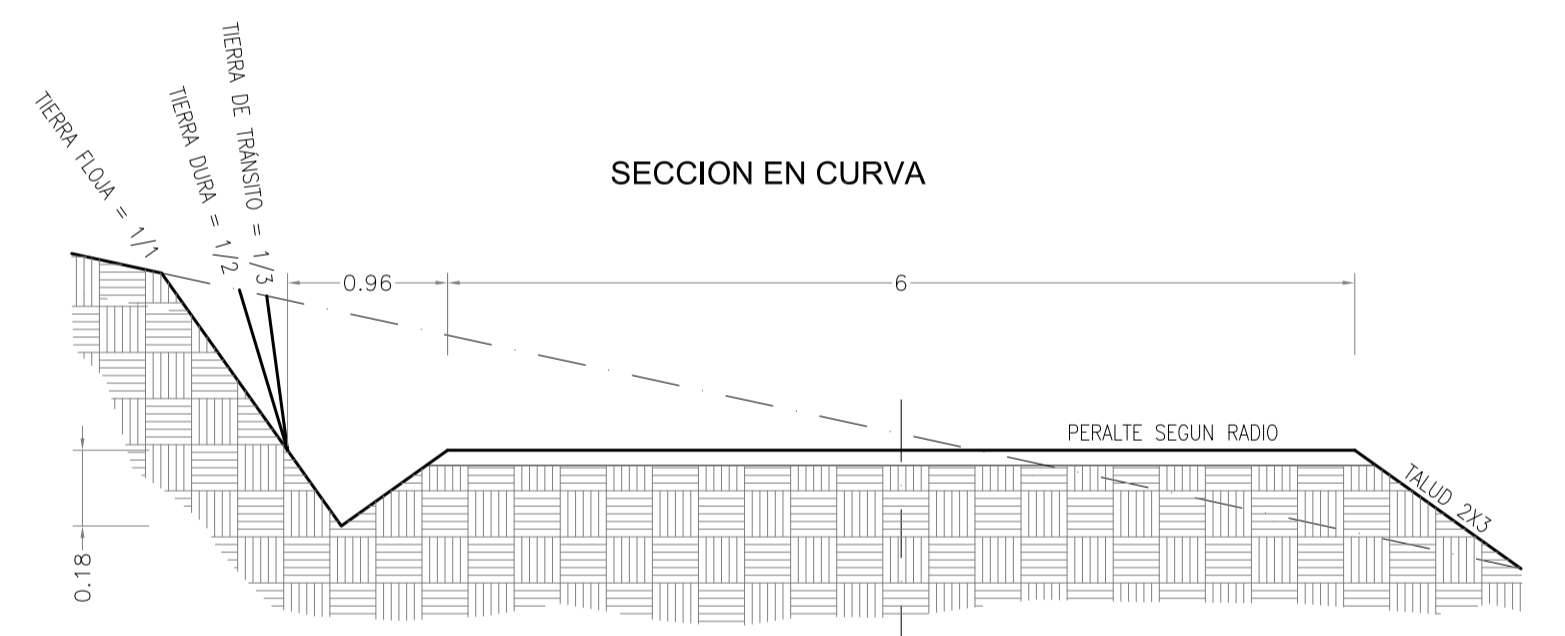
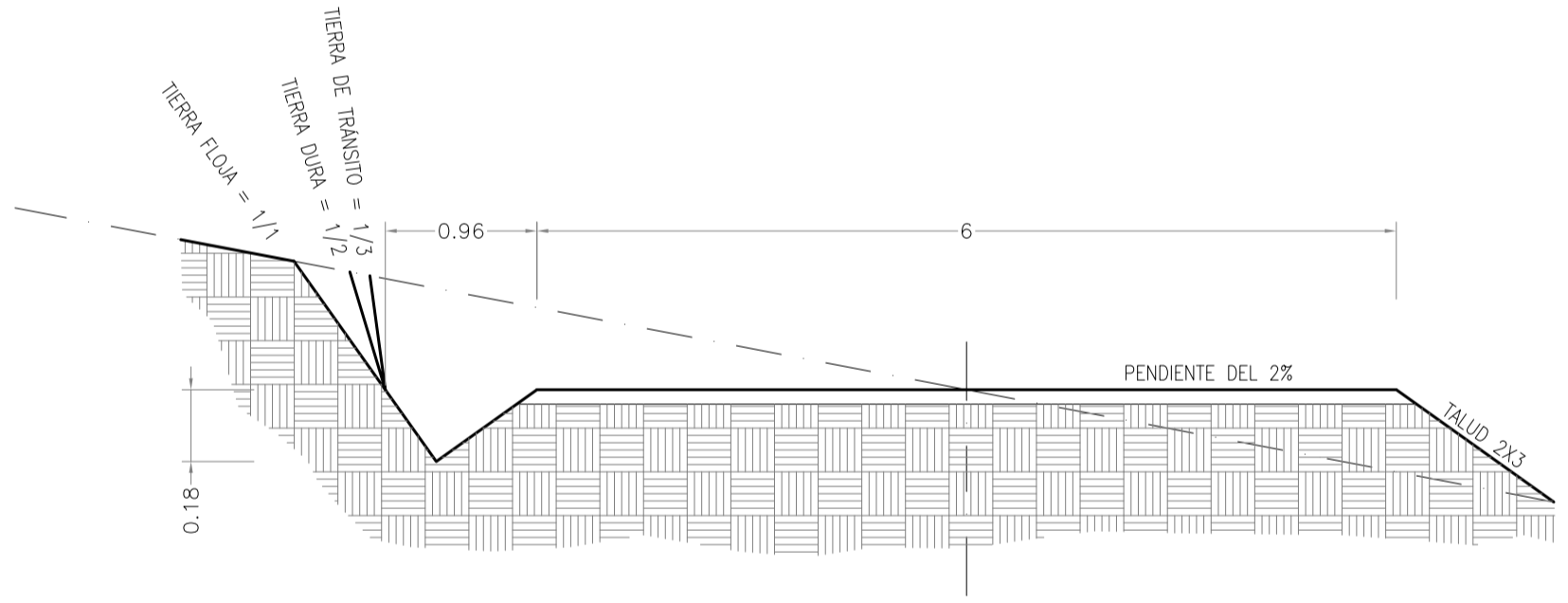
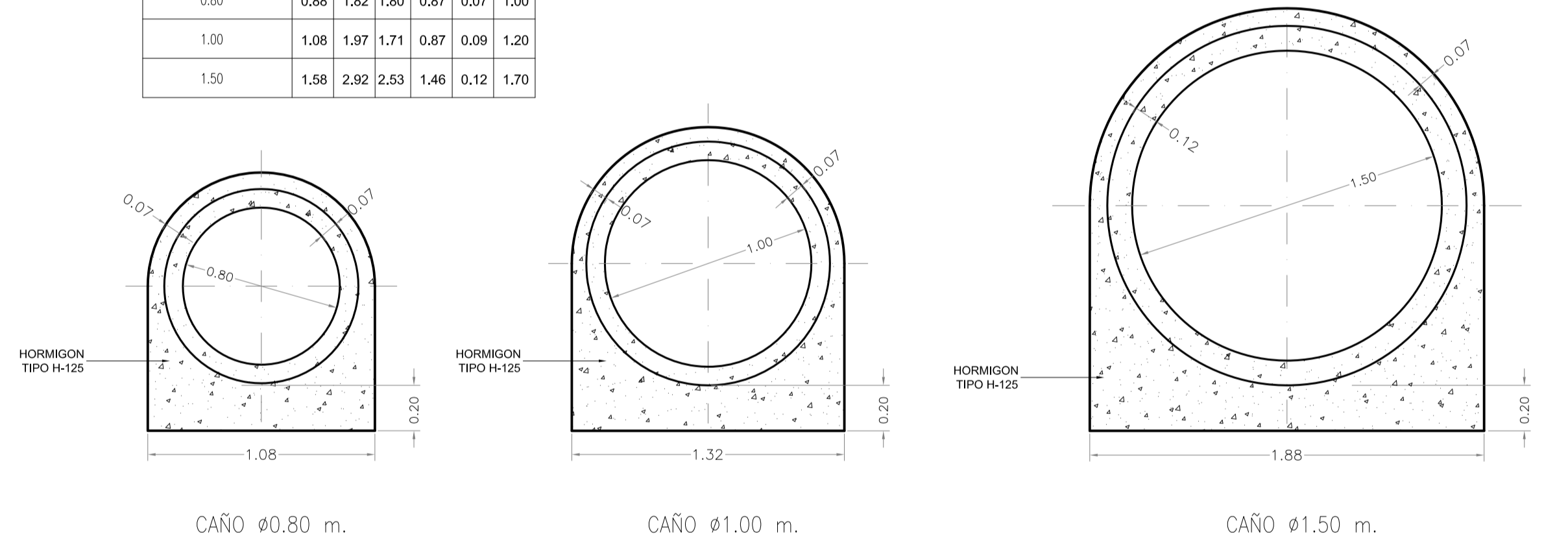
03



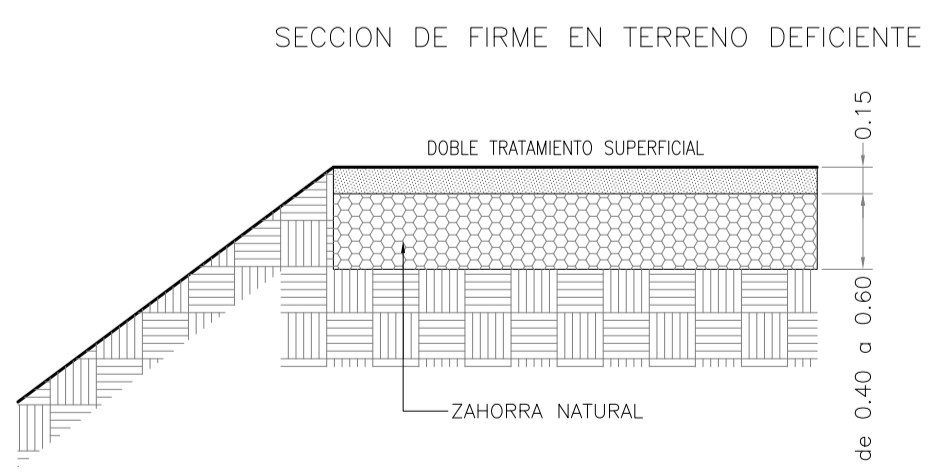
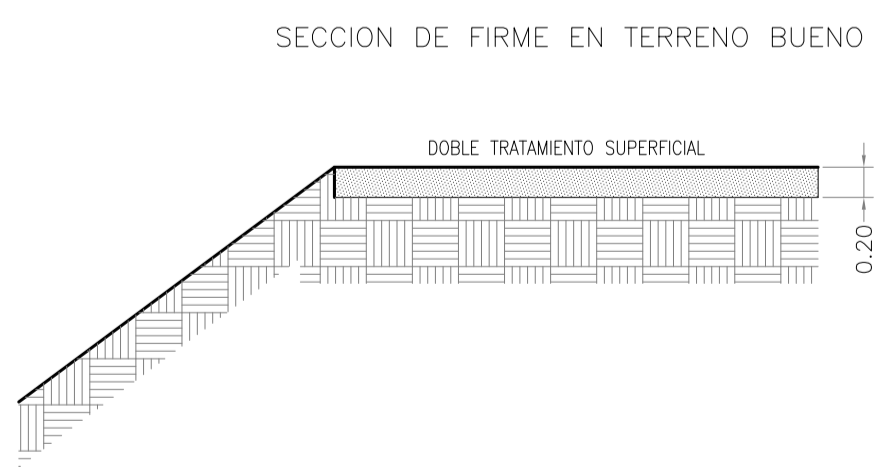
CUADRO DE DIMENSIONES

DIAMETRO (Ø m)	A	B	C	D	E	H
0.80	0.88	1.82	1.80	0.87	0.07	1.00
1.00	1.08	1.97	1.71	0.87	0.09	1.20
1.50	1.58	2.92	2.53	1.46	0.12	1.70

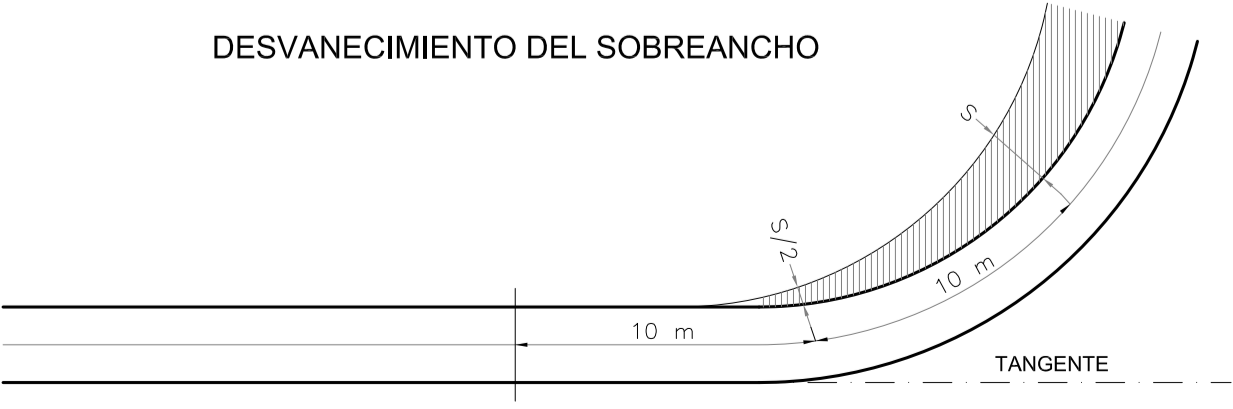
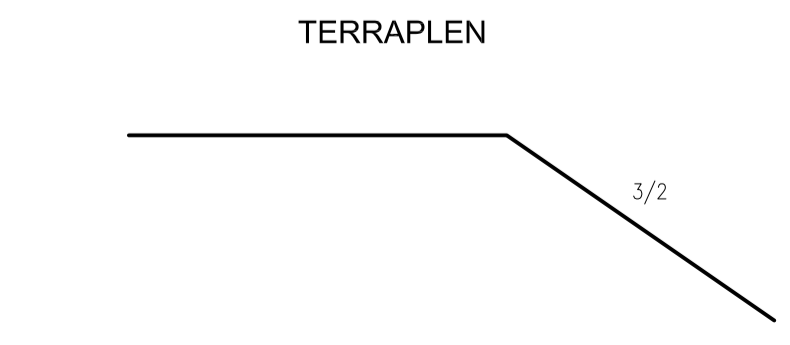
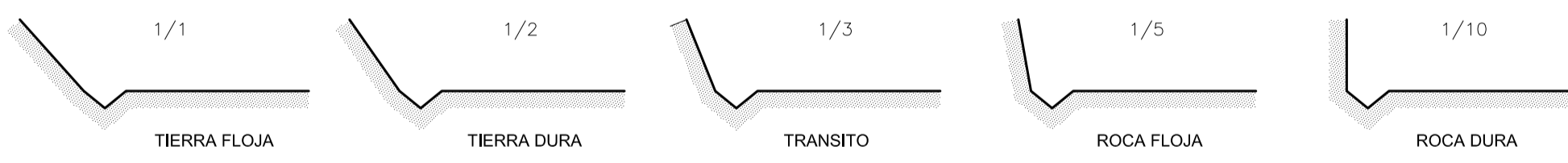
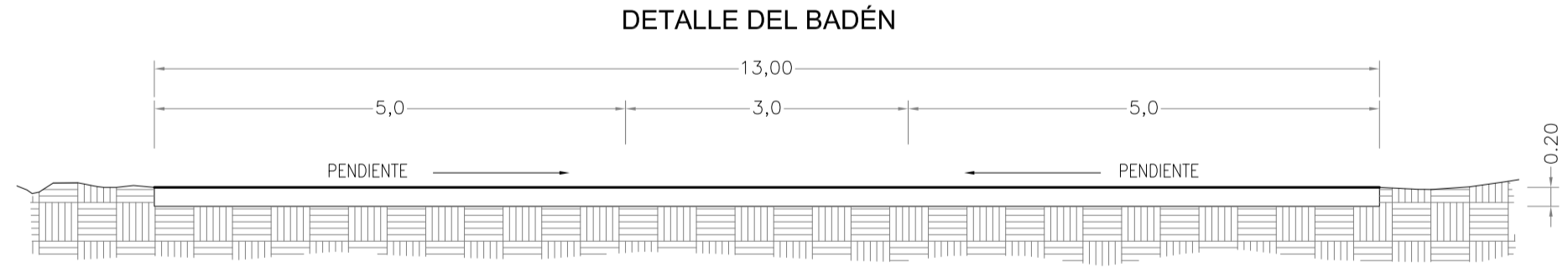
SECCIONES TIPO CAÑOS



SECCIONES DEL FIRME



PERALTES		SOBREANCHOS	
RADIO	PTE. (%)	RADIO	S.
<40 mm	7	20 mm	2.50 m
		25 mm	1.47 m
50 mm	6	30 mm	1.60 m
		40 mm	1.15 m
65 mm	5	50 mm	0.88 m
		60 mm	0.72 m
90 mm	4	70 mm	0.62 m
		80 mm	0.54 m
130 mm	3	90 mm	0.48 m
		100 mm	0.42 m
>200 mm	2	110 mm	0.38 m
		120 mm	0.35 m
		130 mm	0.32 m



**M&R**

INGENIERO DE CAMINOS CANALES Y PUERTOS  
MIGUEL REIZ GARCIA  
LUIS REIZ DIAZ

**OFICINA TÉCNICA**

Referencia: 104/2008

Proyecto: ACONDICIONAMIENTO Y MEJORA DEL CAMINO "Las Encinas"

Situación: Lopera (Jaén)

Promotor: Excmo. Ayuntamiento de Lopera

Denominación plano: Detalles constructivos

Dibujado: M. Garrido

Revisión:

Fecha: Enero/2011

Escala: